

ESCALIER DROIT PALIER



Dimensions

- Emmarchement maxi de 300 cm*,
- Hauteur de marche 15 à 18 cm*,
- Giron de 25, 28, 29 et 30 cm*,
- Longueur de palier maxi 180 cm*.

* selon réglementation / pour toutes autres dimensions, nous consulter

Caractéristiques

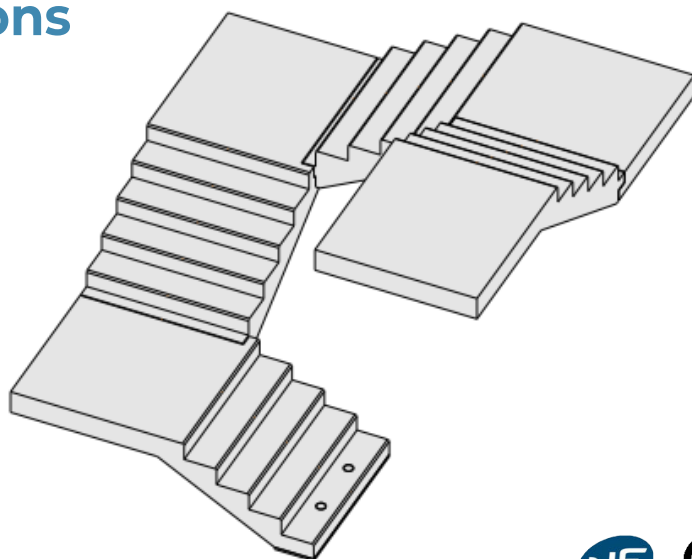
- Conforme à la règle de Blondel $60 \text{ cm} < 2 H + G < 64 \text{ cm}$,
- Système de levage par ancre : fourniture des consignes de levage et manutention,
- Classe de résistance / exposition : C35/45 XF1 (autres formules possibles sur étude),
- Résistance au feu REI 60 selon Eurocode 2.

Finitions

- Coulage à l'envers, dessus de marche lisse,
- Sous-face roulée,
- Nez de marche arrondi.

Variables et personnalisations

- Palier en tête et/ou en pied,
- Rive biaise ou courbe,
- Garde-corps,
- Limon,
- Caniveau,
- Contremarche biaise,
- Douille pour étaie provisoire,
- Réservation sur demande,
- Traitement anti-dérapant,**
- Potelet de garde-corps,
- Bande podotactile pleine masse,
- Fourniture et pose électrique.



** voir fiche traitement anti-dérapant



Contact

Service commercial
commercial@groupe-lg.fr

