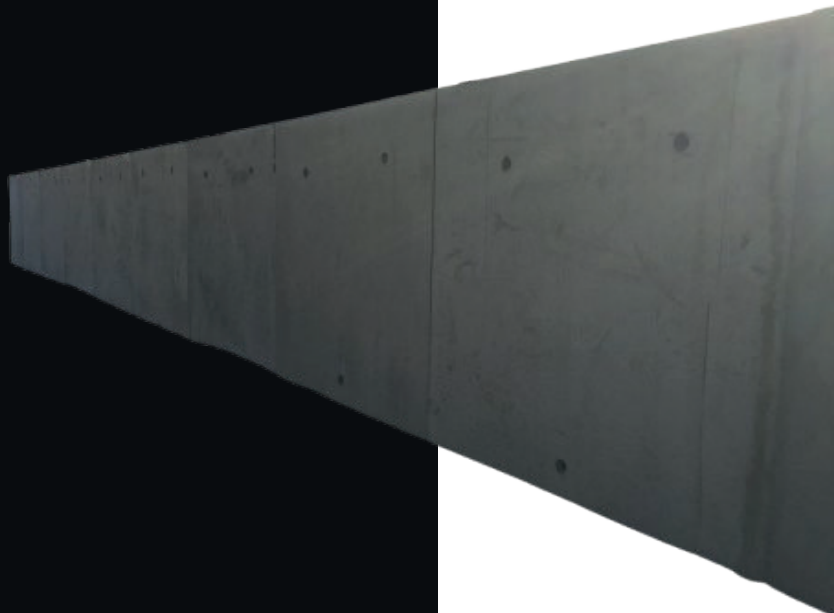


# PANNEAUX BETON ET PANNEAUX ISOLES



## Dimensions

- Epaisseur panneaux béton : de 8 cm à 20 cm\*
- Epaisseur panneaux isolés : de 16 cm à 30 cm
- Hauteur et longueur : ajustable sur demande

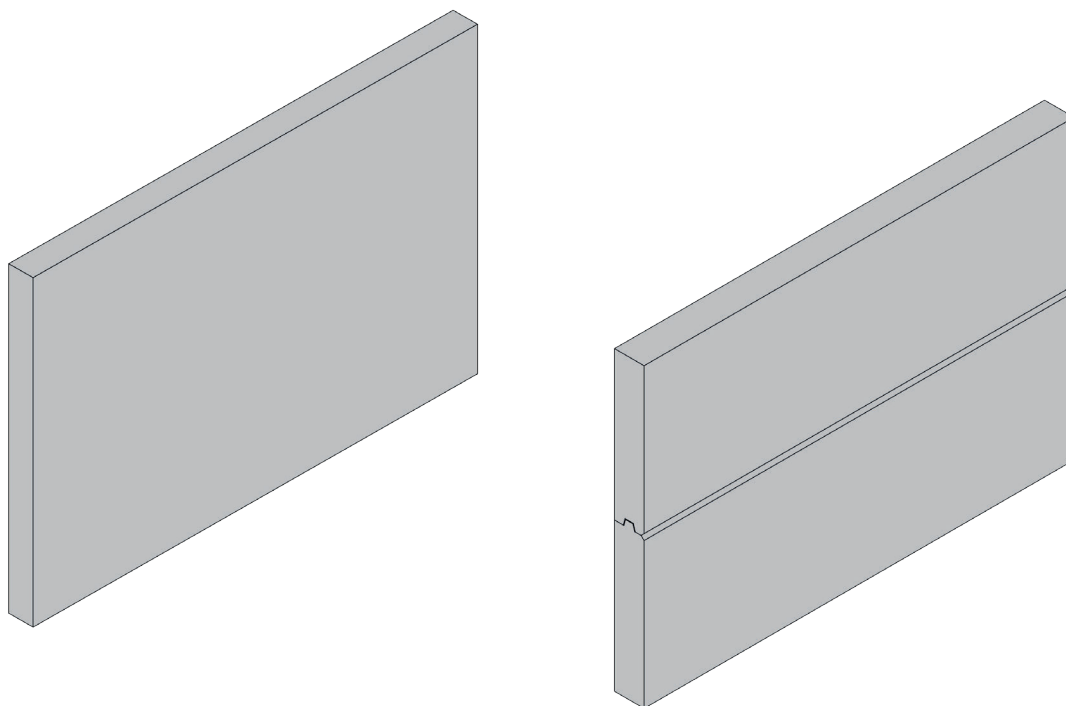
\* selon la capacité dans nos ateliers

## Caractéristiques

- Panneaux pleins, panneaux pleins en éléments superposables,
- Panneaux isolés : isolant selon résistance thermique demandé, jonction femelle, assemblage par système de connecteur
- Becquet inclus, ailette béton pour clavetage
- Système de levage sécurisé et adapté en fonction du projet
- Classe de résistance et exposition du béton formulé sur demande

## Finitions

- Finition glacée, finition matricé,
- Inserts (boite d'attente, douille de fixation, tube pvc...)
- Becquet de rive, coupleur, ankrabox, fixation par rails
- Béton brut



## Contact

Service commercial  
commercial@groupe-lg.fr