

POTEAUX BETON



Dimensions

- Les poteaux préfabriqués existent en différentes sections et longueurs ajustables*

* selon la demande

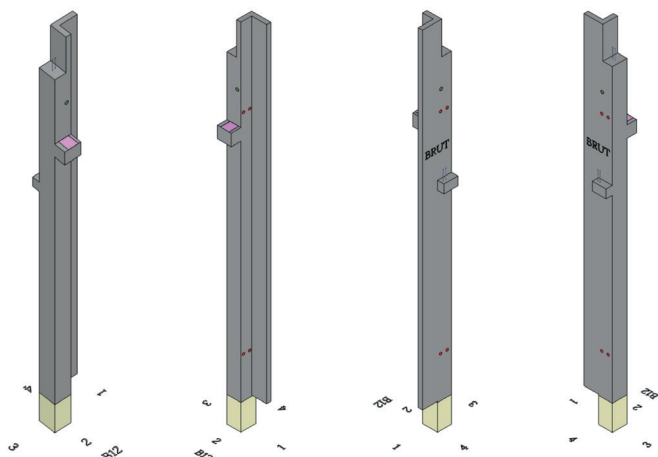
* selon la capacité dans nos ateliers

Caractéristiques

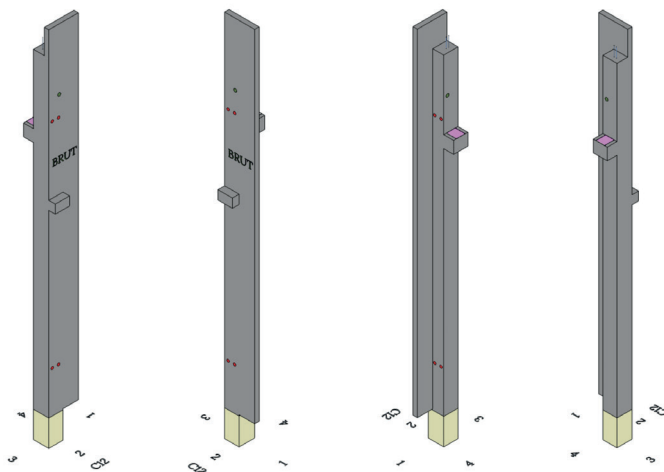
- Classe de résistance et exposition du béton formulé sur demande

Finitions

- Arêtes chanfreinées, corbeaux, feuillures, baïonettes
- Inserts (boîte d'attente, tube d'ancrage, rail, tube pvc...)
- Différents systèmes de fixation possibles (Peikko, encuvement, brochage...)
- Béton brut



POTEA



POTEUX C12

Contact

Service commercial
commercial@groupe-lg.fr